

# OPAL 2.0

CAISSON LED INTERACTIF INTÉRIEUR MUR / SOL





## APERÇU

Le OPAL 2.0 représente l'évolution de nos produits INTERACTIFS, que nous commercialisons auparavant dans notre gamme MEDIA. Notre expérience nous a amenés à conclure que de tels produits étaient mieux adaptés aux applications de location, ou devraient au moins avoir la capacité d'être utilisés comme tels. Par conséquent, nous avons conçu le OPAL 2.0, en combinant la technologie d'affichage LED interactif avec des fonctionnalités orientées tournée inspirées par notre caisson LED PRO-TOURING le plus célèbre et qui a fait ses preuves : le BERYL.



APPLICATION  
Intérieure



LUMINOSITÉ  
≤ 1200 NITS (Black Face LED)



INDICE DE PROTECTION  
IP65 (avant) / IP55 (arrière)



POIDS  
10 kg/caisson



PIXEL PITCH  
P2.6



MATÉRIAU  
Aluminium injecté sous  
pression + CNC



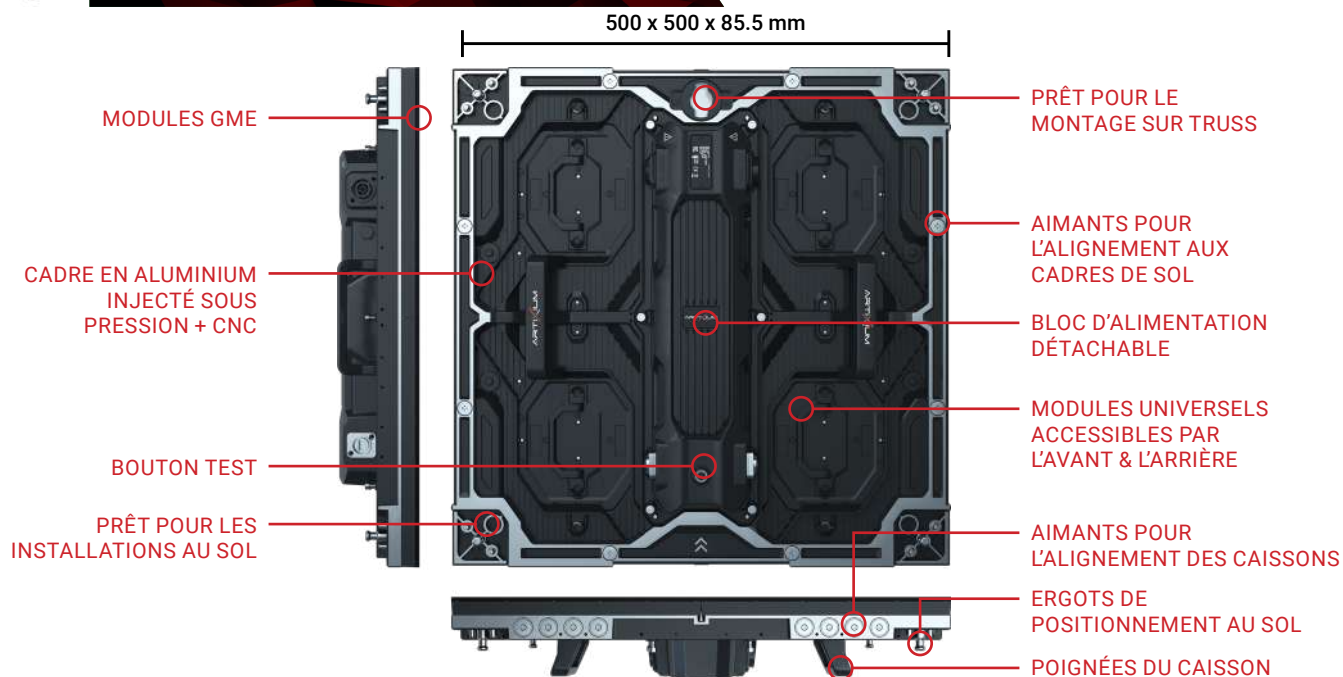
SURFACE D'AFFICHAGE (L x H)  
500 x 500 mm



MAINTENANCE  
Maintenance avant & arrière



## CARACTÉRISTIQUES



## PITCH FIN & CONTRASTE ÉLEVÉ

Associée à l'utilisation de LEDs Black Face et à une technologie GME de premier ordre, le pixel pitch fin P2.6 du OPAL 2.0 offre une excellente qualité visuelle, dont la netteté est encore renforcée par

un rapport de contraste élevé. Cette caractéristique peut être encore améliorée en utilisant des LEDs Full Black Face, qui ajouteront encore plus de contraste.



PIEDS RÉGLABLES POUR LE CADRE DE POSE AU SOL



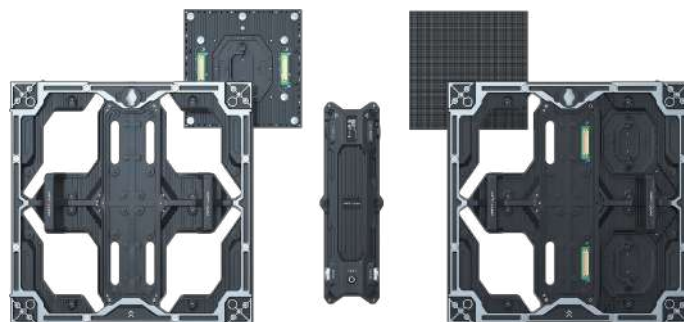
ALIGNEMENT PARFAIT DU CAISSON AVEC AIMANTS



IP65 (AVANT) / IP55VV (ARRIÈRE)

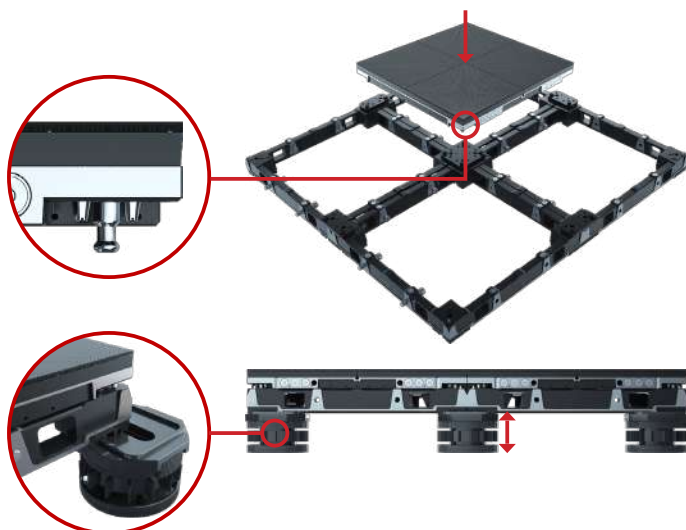
## MODULES UNIVERSELS

Tout comme le BERYL avant lui, le OPAL 2.0 dispose de modules universels, indispensables pour les applications de tournée, car cette caractéristique permet à vos pièces de rechange de s'adapter à tous vos besoins en déplacement. Facilement amovibles depuis l'avant ou l'arrière de votre installation, ces modules robustes peuvent supporter sans nécessiter de maintenance.



## INSTALLATION AU SOL

Le OPAL 2.0 perfectionne les capacités de revêtement de sol de son prédécesseur en introduisant des cadres de sol qui s'emboîtent aisément, permettant un nivellement précis et un alignement parfait de votre sol LED avant l'installation des caissons. L'intégration de multiples aimants et broches de centrage dans les cadres et les caissons simplifie considérablement le processus d'installation, rendant la mise en place d'un sol LED sans défaut simple et rapide.



## MAINTENANCE SIMPLE

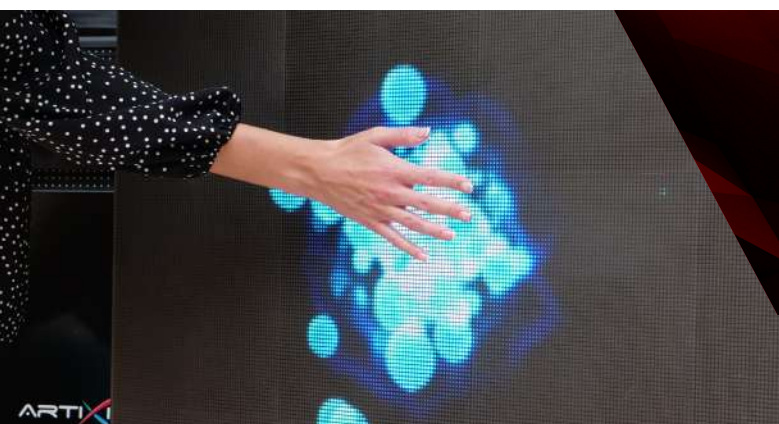
Le design du OPAL 2.0 facilite la maintenance, que ce soit par l'avant ou par l'arrière. Lorsque l'écran LED est réparé par l'avant, une simple ventouse suffit à détacher sans effort les modules magnétiques, permettant un remplacement rapide. En revanche, pour la maintenance à l'arrière, le cadre du caisson est conçu pour permettre le passage des modules, utilisant les poignées intégrées, assurant ainsi une manipulation facile.





## 1.5 TONNESS PAR m<sup>2</sup>

Tout comme son prédécesseur, le OPAL 2.0 fait preuve d'une durabilité remarquable lorsqu'il est utilisé comme sol LED, capable de supporter des charges substantielles. Cette résilience ouvre la voie à diverses applications exigeantes pour votre flotte de caissons LED OPAL 2.0, notamment des pistes de danse, des plateformes de présentation pour les concessionnaires automobiles, des passages piétons, et bien plus encore.

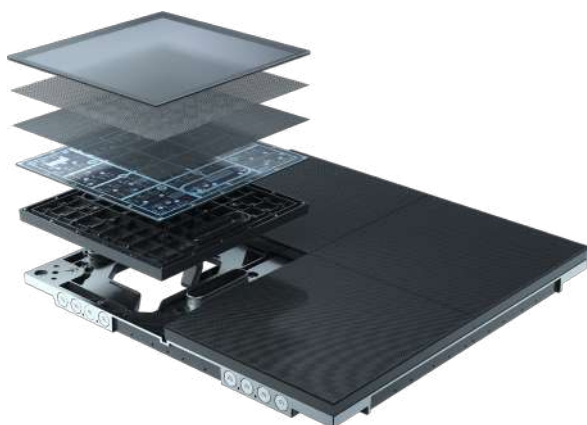


## OPTION INTERACTIVE

Le OPAL 2.0 renforce sa polyvalence en introduisant une fonctionnalité interactive. Qu'il soit utilisé comme mur ou comme sol, la capacité de votre écran LED à interagir en temps réel avec votre public, avec 256 capteurs tactiles intégrés par mètre carré, distingue ce produit des autres caissons LED, vous offrant un potentiel créatif inégalé.

## CAISSON DE TOURNÉE

Marquant la transition de notre gamme INTERACTIVE, passant des produits MÉDIA aux produits ÉVÈNEMENT, le OPAL 2.0 peut être équipé de barres de suspension similaires à celles du BERYL, capables de servir de supports au sol à l'aide de systèmes truss modulaires. Cet accessoire facile à utiliser s'intègre harmonieusement aux cadres de sol, vous permettant de créer des configurations LED complètes pour différents environnements scéniques.



## TECHNOLOGIE GME

La durabilité et l'excellence visuelle du OPAL 2.0 sont principalement attribuées à son traitement de module GME, qui garantit une résilience contre les rayures, les chocs, l'électricité statique, l'eau, la poussière, la lumière du soleil et autres facteurs environnementaux. De plus, il améliore le contraste de votre écran LED, ce qui se traduit par une définition d'image plus nette.



## SPÉCIFICATIONS TECHNIQUES

Désignation	Unité	INTÉRIEURE
		2.6
Pixel Pitch	mm	2,60
LED		SMD1515 (SMD1010 opt.)
Application		Caisson LED locatif polyvalent
Indice de protection	IP	IP65 (avant) / IP55 (arrière)
Luminosité	cd/m <sup>2</sup>	≤ 1200 Nits @5volts
Température des couleurs après calibration (ajustable)	deg. K	6500
Angles de vue (50% de luminosité)	deg.	160 H / 160 V
Taille d'un caisson (LxHxP)	mm	500 x 500 x 85
Surface d'affichage (LxH)	mm	500 x 500
Taille d'un module (LxHxP)	mm	250 x 250
Matrice de pixels par caisson (LxH)	px	192 x 192
Matrice de pixels par module (LxH)	px	96 x 96
Densité des pixels	px/m <sup>2</sup>	147456
Poids d'un caisson	kg/m <sup>2</sup>	10
Matériaux d'un caisson		Aluminium injecté sous pression + CNC
Mode de Maintenance		Avant & arrière (outils requis pour l'avant)
Spécification du masque		GOB
Rapport de contraste		Élevé
Échelle de gris (linéaire)	bit	16
Réglage de la luminosité	bit	16
Profondeur de traitement	bit	16
Couleurs		281 Milliards
Taux de rafraîchissement	Hz	3840
Puissance de fonctionnement	V	AC100-240V
Consommation électrique Max.	W/m <sup>2</sup>	600
Consommation électrique moyenne	W/m <sup>2</sup>	240
Mode de contrôle		Synchrone / Asynchrone
Fréquence d'image	Hz	50/60Hz
Types d'entrées pris en charge		DVI / SDI / HDMI
Prêt pour la 3D (facultatif)		Oui
Calibration		Oui
Durée de vie (50% de luminosité)	h	50000
Plage d'humidité de fonctionnement		10-90%
Plage de température de fonctionnement		0 - +34°C
Correction d'uniformité de l'écran		-
Certifications		CE / FCC / ETL
Options disponibles		Interactif - sol - barres de suspension / pose au sol
Compatibilité		

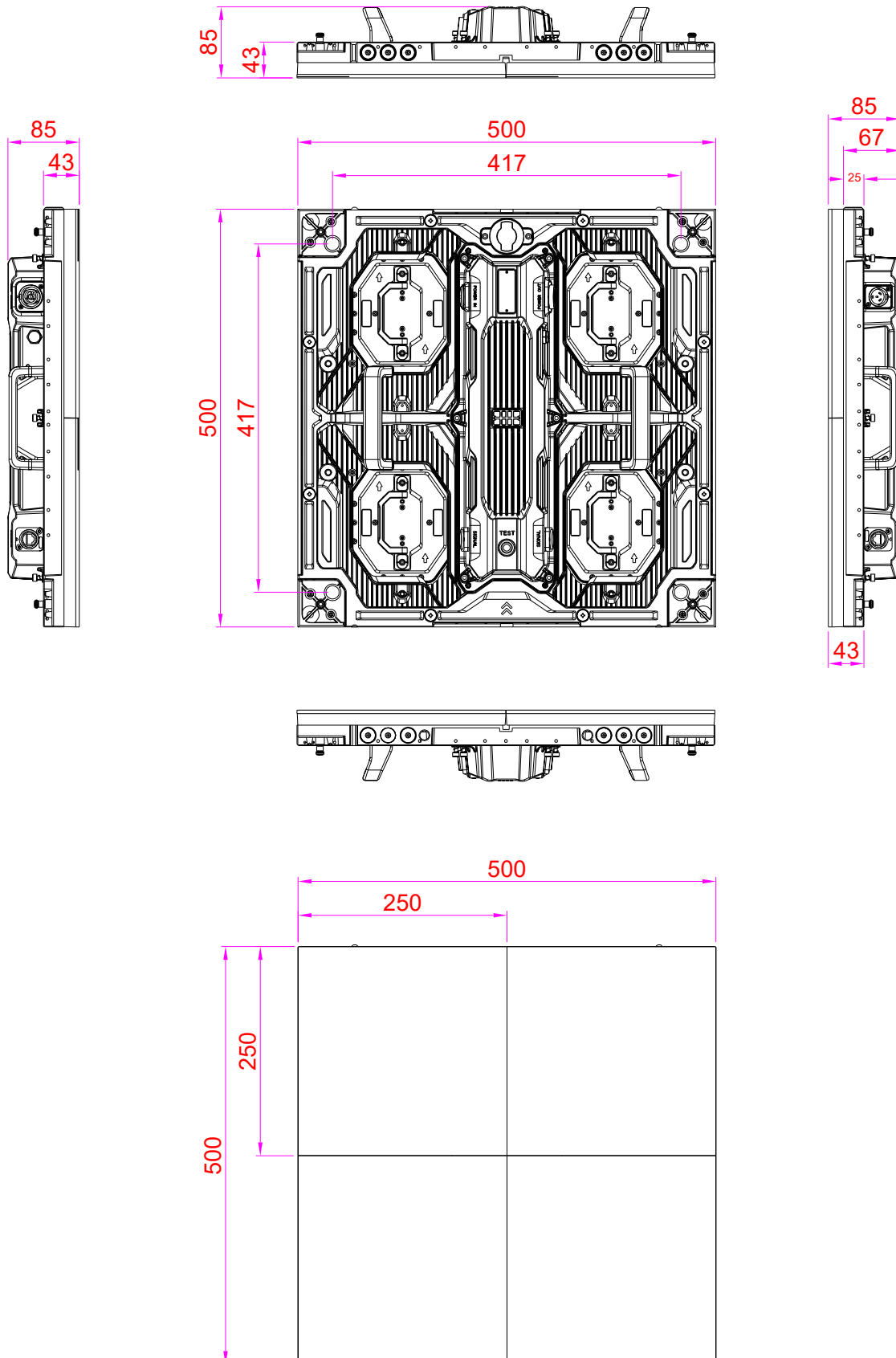


Les informations et la conception de ce dépliant sont soumises au droit d'auteur d'Artixium France SAS. Aucun matériel de cette notice ne peut être utilisé dans quelque contexte que ce soit sans l'approbation d'ARTIXIUM. Les conceptions et les spécifications peuvent être modifiées sans préavis. Toutes les images des composants et accessoires des produits ARTIXIUM utilisés ici sont également susceptibles d'être modifiées sans préavis. Toutes les informations présentées ici sont basées sur les dernières informations au moment de la publication. Les résultats réels des performances et d'autres spécifications peuvent différer ou varier selon les modèles de production et peuvent dépendre des options sélectionnées et des classements des modèles.



## DESSINS TECHNIQUES 1/3

Caisson 500 x 500 mm

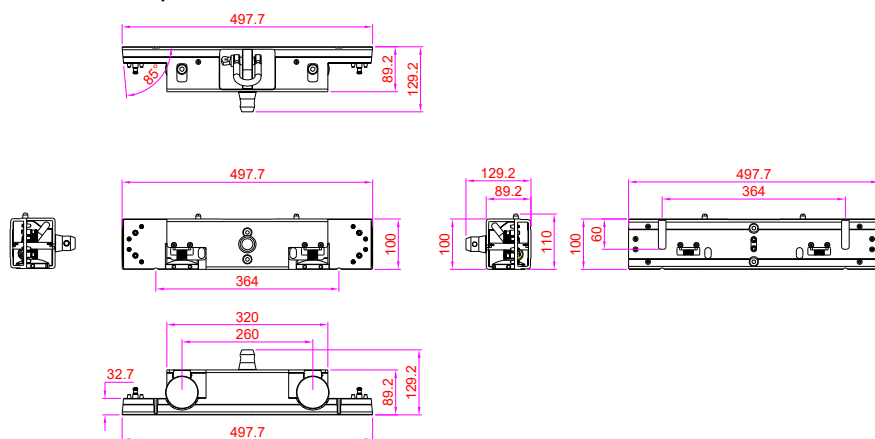




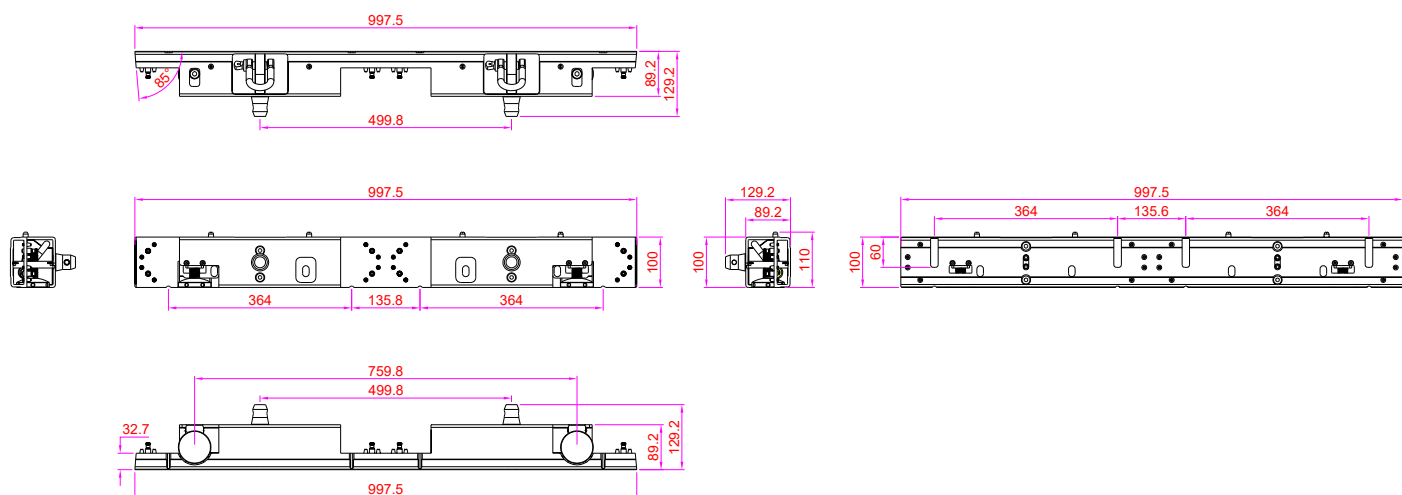
## DESSINS TECHNIQUES 2/3

Barres de suspensions / supports au sol

### Simple



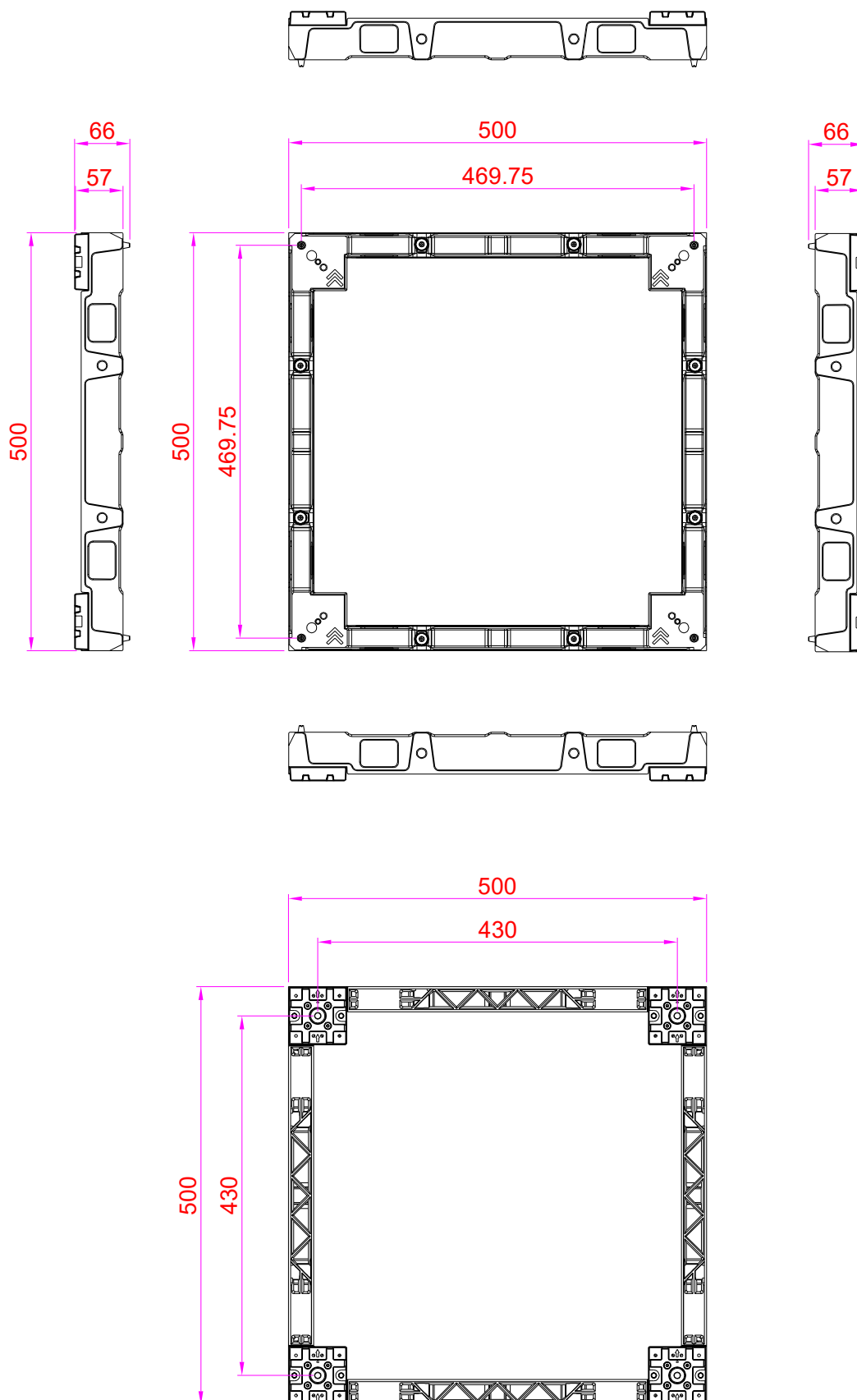
### Double





## DESSINS TECHNIQUES 3/3

Cadre de pose au sol







# CONTACTEZ-NOUS

Les franchises et nos distributeurs Artixium sont la clé de la croissance et du développement de notre réseau mondial partout dans le monde. L'équipe d'Artixium est composée d'un éventail de nationalités et de cultures différentes, reflétant leur présence et leur état d'esprit dans le monde,

rendant leur communication fluide et sans tracas avec des clients du monde entier. Le service à la clientèle, l'innovation et la flexibilité ont toujours été nos valeurs et nous comptons conserver cette réputation pendant de nombreuses années.

## FRANCHISES ARTIXIUM

*"Suivre votre projet de sa conception à son achèvement."*



112 Avenue Franklin Roosevelt  
69120 Vaulx-en-Velin  
France



Artixium Operational Center  
518000 Shenzhen  
China




Weissensteinstrasse 90b,  
46149 Oberhausen  
Germany




Merkez Mah. Baglar Cad. A  
Blok Apt. No: 14D/13 Kagithane, Istanbul  
Turkey



 [www.artixium.com](http://www.artixium.com)

 0 428 001 801

 [linkedin.com/company/artixium](https://www.linkedin.com/company/artixium)

 [twitter.com/artixium](https://twitter.com/artixium)

 [contact@artixium.com](mailto:contact@artixium.com)

 [youtube.com/@artixium](https://www.youtube.com/@artixium)

 [facebook.com/artixiumdisplayltd](https://www.facebook.com/artixiumdisplayltd)

 [instagram.com/artixium](https://www.instagram.com/artixium)



Depuis sa création en 2012 par deux entrepreneurs européens, Artixium a évolué et est toujours à la recherche de moyens innovants pour contribuer à la transition numérique de notre monde. Il n'a fallu que quelques années à Artixium pour devenir un acteur incontournable de l'industrie des écrans géants LED.

---

[www.artixium.com](http://www.artixium.com)